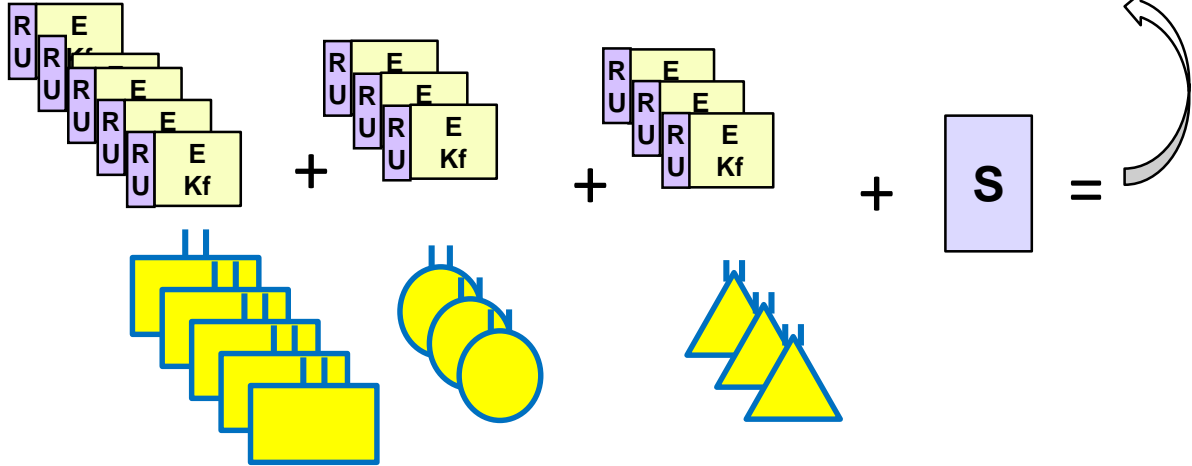
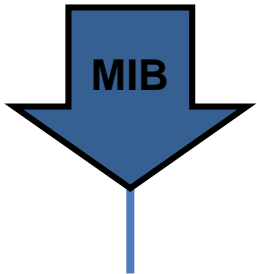
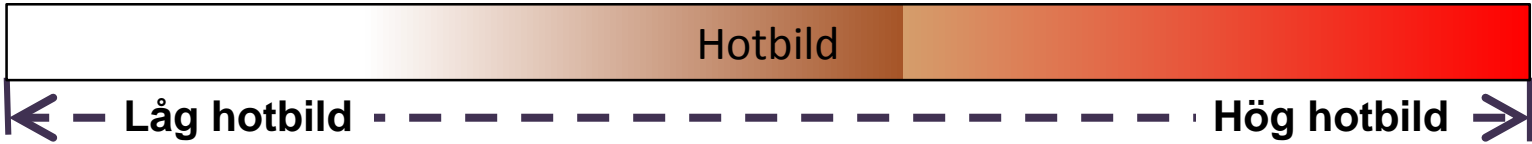






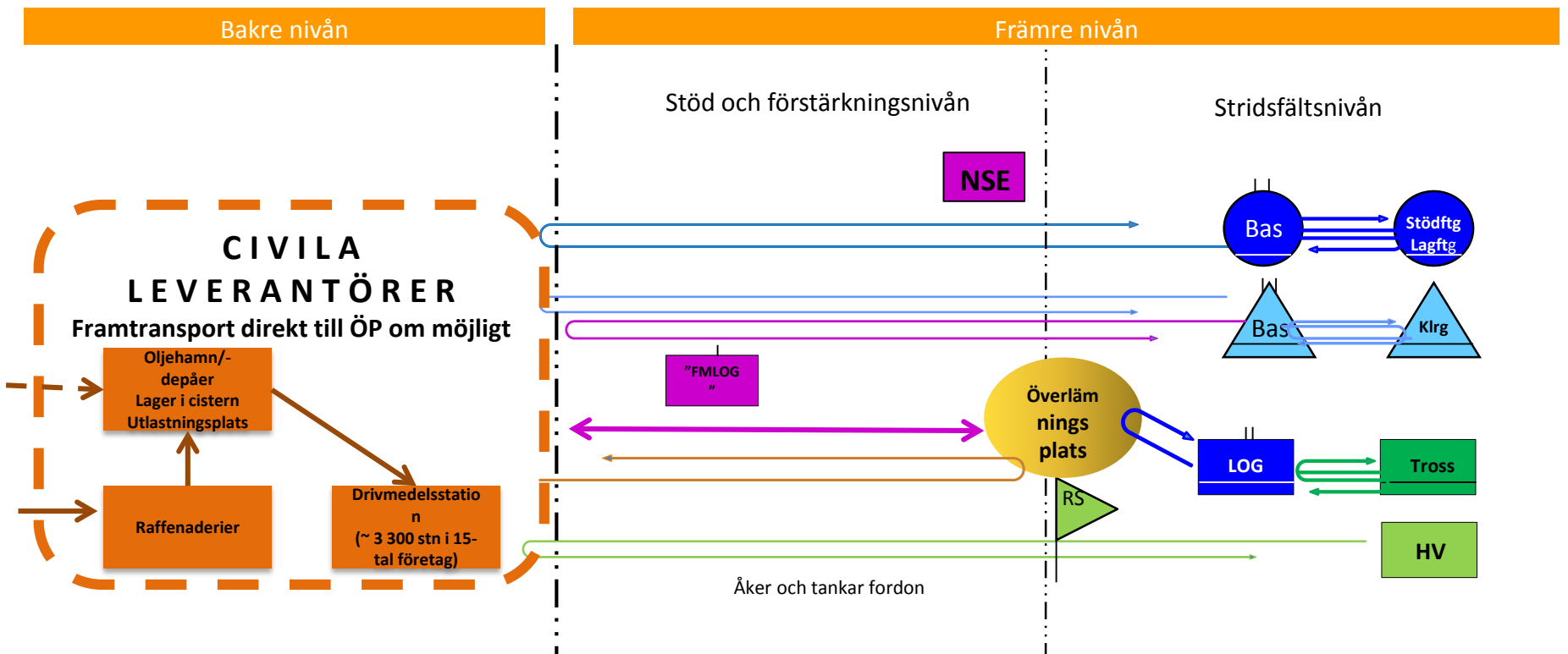
Hur kan ett modernt försörjningskoncept se ut?



Försörjningskoncept ser olika ut på olika områden.

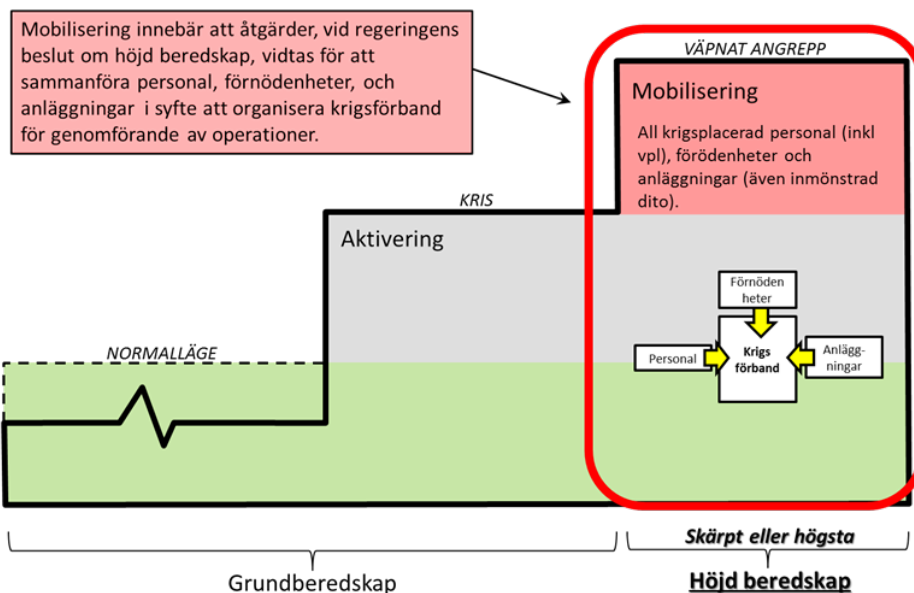
Operativa krav på lager och distribution.





- I första hand bör leveranser fortsätta enligt samma princip som i grundberedskap.
- Planerat / avtalat uttag av fordon, fartyg och verkstadsutrustning för att möta behov när pliktpersonal kommer in.
- Om egendomen eller tjänsten inte kan tillgodoses på annat sätt utan olägenhet så kan förfogandelagstiftningen nyttjas.

VÄPNAT ANGREPP – Mobilisering



§§



Foto: Roland Hejdström, Destination Gotland



SVERIGES TOTALFÖRSVAR

(SKISS)

RIKSDAGEN eller dess KRIGSDELEGATION

REGERINGEN DEPARTEMENTEN

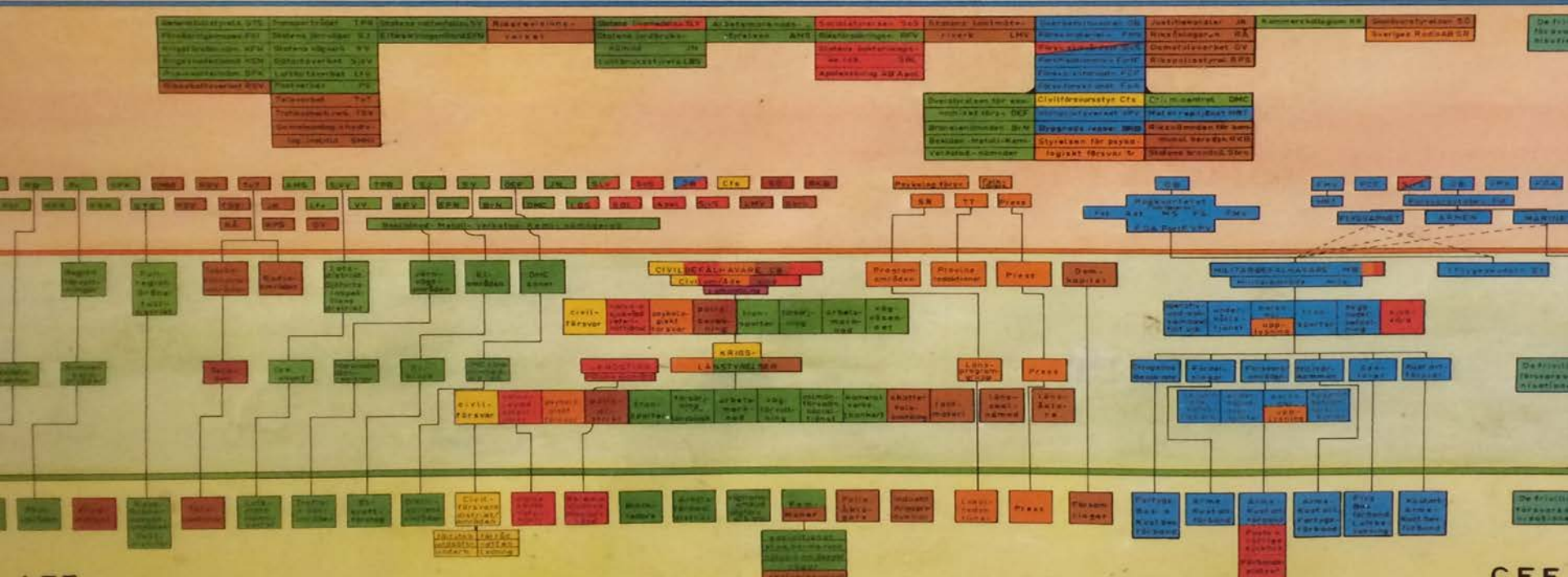
FÖREBILDNING

1. Högskolan för Försvarshögskolan
2. Högskolan för Försvarshögskolan
3. Högskolan för Försvarshögskolan
4. Högskolan för Försvarshögskolan
5. Högskolan för Försvarshögskolan
6. Högskolan för Försvarshögskolan
7. Högskolan för Försvarshögskolan
8. Högskolan för Försvarshögskolan
9. Högskolan för Försvarshögskolan
10. Högskolan för Försvarshögskolan

UTBILDNING

1. Högskolan för Försvarshögskolan
2. Högskolan för Försvarshögskolan
3. Högskolan för Försvarshögskolan
4. Högskolan för Försvarshögskolan
5. Högskolan för Försvarshögskolan
6. Högskolan för Försvarshögskolan
7. Högskolan för Försvarshögskolan
8. Högskolan för Försvarshögskolan
9. Högskolan för Försvarshögskolan
10. Högskolan för Försvarshögskolan

FINANS	KOMMUNIKATION	INDUSTRI	CIVIL	JORDBRUKS	ARBETSMARK	SOCIAL	BÖSTADS	FÖRSVAR	JUSTITIE	UTRIKES	UTBILDNING
Finansdepartementet	Kommunikationsdepartementet	Industri- och handelsdepartementet	Civildepartementet	Jordbruksdepartementet	Arbetsmarknadsdepartementet	Socialdepartementet	Bostadsdepartementet	Försvarsdepartementet	Justitiedepartementet	Utrikesdepartementet	Utbildningsdepartementet



FÖRSVARETS MATERIELVERK

FMV

